
RAPPORT

VÖFAB

Växjö Simhall Statusbedömning

UPPDRAGSNUMMER 11006160

SONDERING FÖR NY TILLBYGGNAD



2020-04-17

SWECO CIVIL AB
VÄXJÖ

ANDERS PETERSSON

HENRIK MALMBERG

ARBETSMATERIAL

Innehållsförteckning

1	Uppdrag	1
2	Syfte	1
3	Underlag för undersökningen	1
4	Styrande dokument	1
5	Geoteknisk kategori	1
6	Utförda undersökningar	1
7	Positionering	2
8	Befintliga förhållanden	2
8.1	Topografi	2
8.2	Kablar och ledningar	2
9	Sondringsresultat	2

Ritningar

12707576-G1 Plan och sektion

RAPPORT
2020-04-17

VÄXJÖ SIMHALL STATUSBEDÖMNING

1 Uppdrag

På uppdrag av VÖFAB har Sweco Civil utfört sondering för planerad byggnation vid simhallen i Växjö.

2 Syfte

Undersökningen är utförd för att översiktlig få en bild av bergfritt djup inom området som berörs av byggnationen.

3 Underlag för undersökningen

- Jordartskarta och jorddjupskarta, SGU
- Platsbesök av handläggande geotekniker

4 Styrande dokument

Undersökning	Standard eller annat styrande dokument
Fältplanering	SS-EN 1997-2 samt Geoteknisk fälthandbok SGF rapport 1:2013
Fältutförande	Geoteknisk fälthandbok SGF rapport 1:2013 SS-EN-ISO 22475-1
Beteckningssystem	SGF/BGS Beteckningssystem för geotekniska utredningar samt SGF kompletterat beteckningsblad 1 2013-04-24

Sondering/Provtagning	Standard eller annat styrande dokument
Skruvprovtagning	SS-EN ISO 22475-1-1:2006 och Geoteknisk fälthandbok, SGF Rapport 1:2013
Slagsondering	Geoteknisk fälthandbok SGF rapport 1:2013

5 Geoteknisk kategori

Det geotekniska fältarbetet har utförts i geoteknisk kategori 2 (GK2).

6 Utförda undersökningar

Geotekniska fältarbeten är utförda av Sweco under mars månad 2020. Fältundersökningen är utförd med borrhandsvagn modell Geotech 604D. Undersökningens omfattning redovisas nedan.

Sondering/Provtagning	Utrustning	Antal	Anmärkning
Slagsondering	Stång Ø44 mm, rund spets	6	Utförd kontroll av bergfritt djup, utförd till stopp, djupast ca 3,6 m
Skruvprovtagning	Ø 80 mm (stång Ø 44 mm)	1	Provtagningsdjup ca 2,8 m

Samtliga upptagna jordprover har, av fältgeotekniker, klassificerats okulärt i fält i samband med undersökningen, samt på Swecos geolab i Växjö.

7 Positionering

Utsättning och inmätning har utförts med GPS-NRTK av Sweco Civils fältgeotekniker. Inmätningarna är utförda i mätklass B enligt SGF:s Rapport 1:2013.

Koordinatsystem: SWEREF 99 15 00

Höjdsystem: RH 2000

8 Befintliga förhållanden

8.1 Topografi

Undersökningsområdet utgörs till större delen av en gräsyta med lutning mot väster. Utmed befintlig byggnad finns hårdgjorda ytor i form av plattbeläggning samt planteringsytor.

Marknivåerna inom det undersökta området varierar huvudsakligen inom intervallet ca +165,0 till +166,5, med de högsta nivåerna i den östra delen.

8.2 Kablar och ledningar

Sweco har ansvarat för ledningsvisning och har beställt utsättning när detta varit aktuellt. Dokumentation för ledningsvisning redovisas inte i denna rapport, men området genomkorsas av kablar och ledningar.

9 Sondringsresultat

Utförda slagsonderingar har stoppat mot sten, block eller berg på djup mellan ca 2,8 och 3,6 meter. Skruvprovtagning har utförts i en punkt SW2005, till 2,8 meters djup.

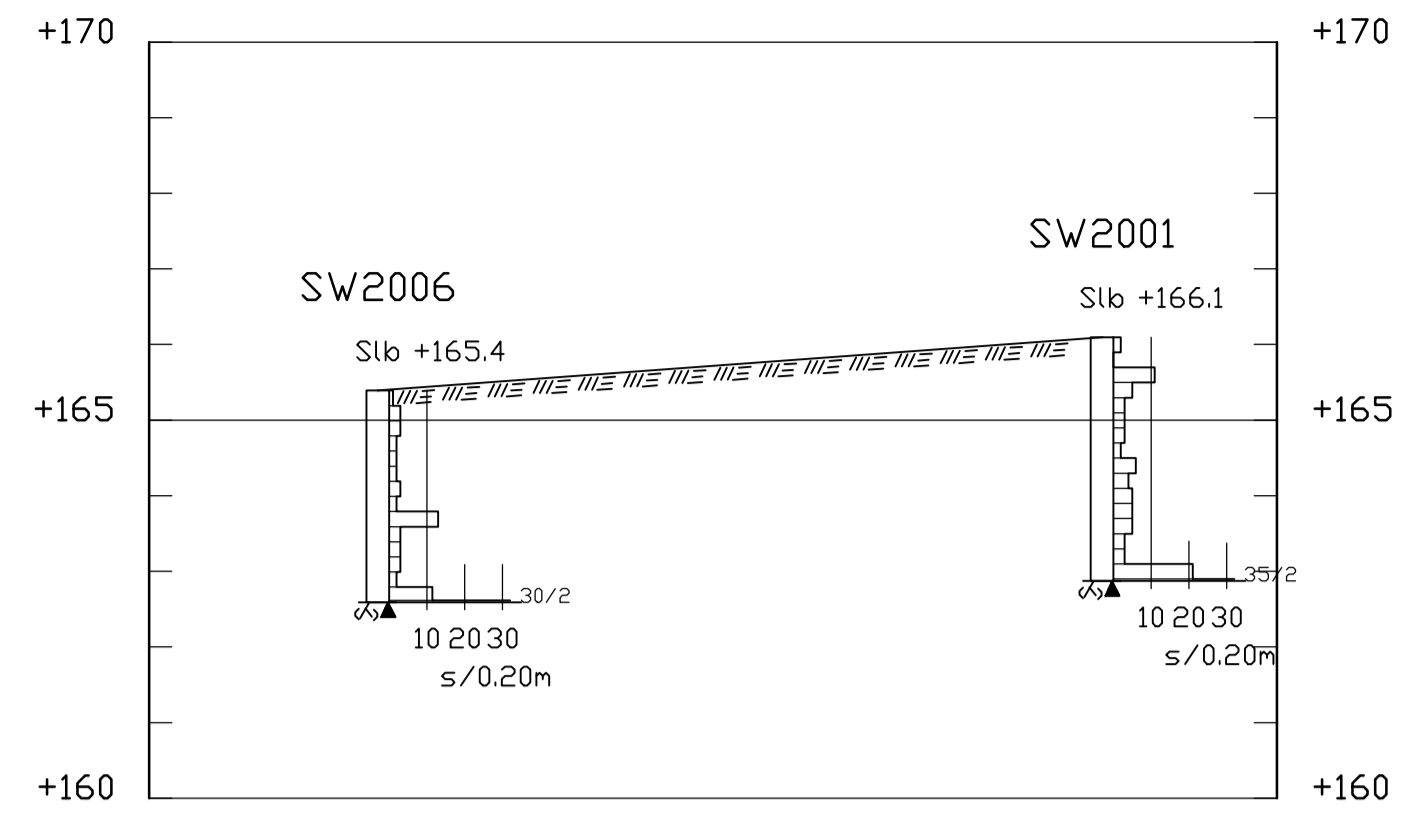
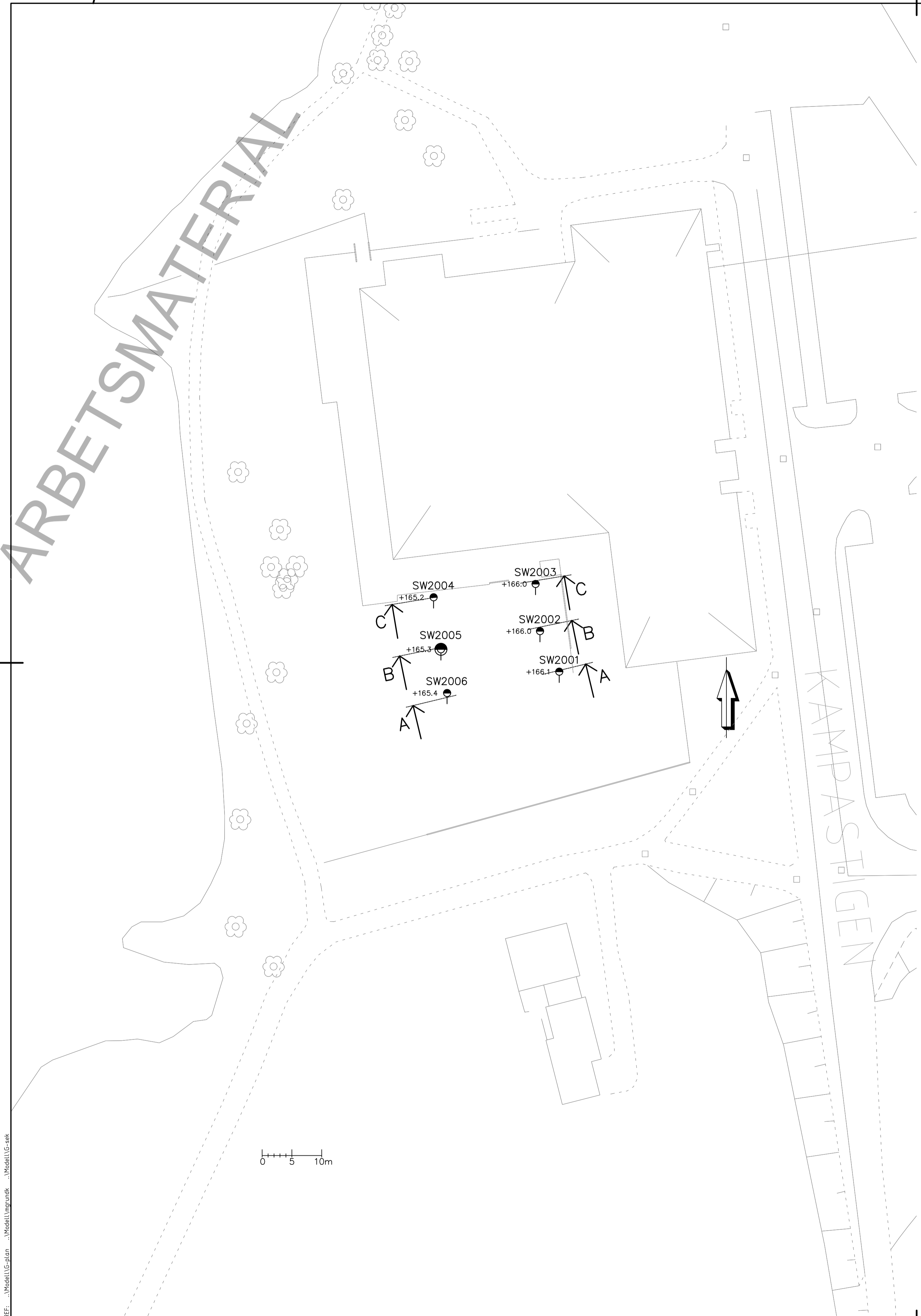
Resultaten framgår närmare av ritning 12708391-G1.

2(2)

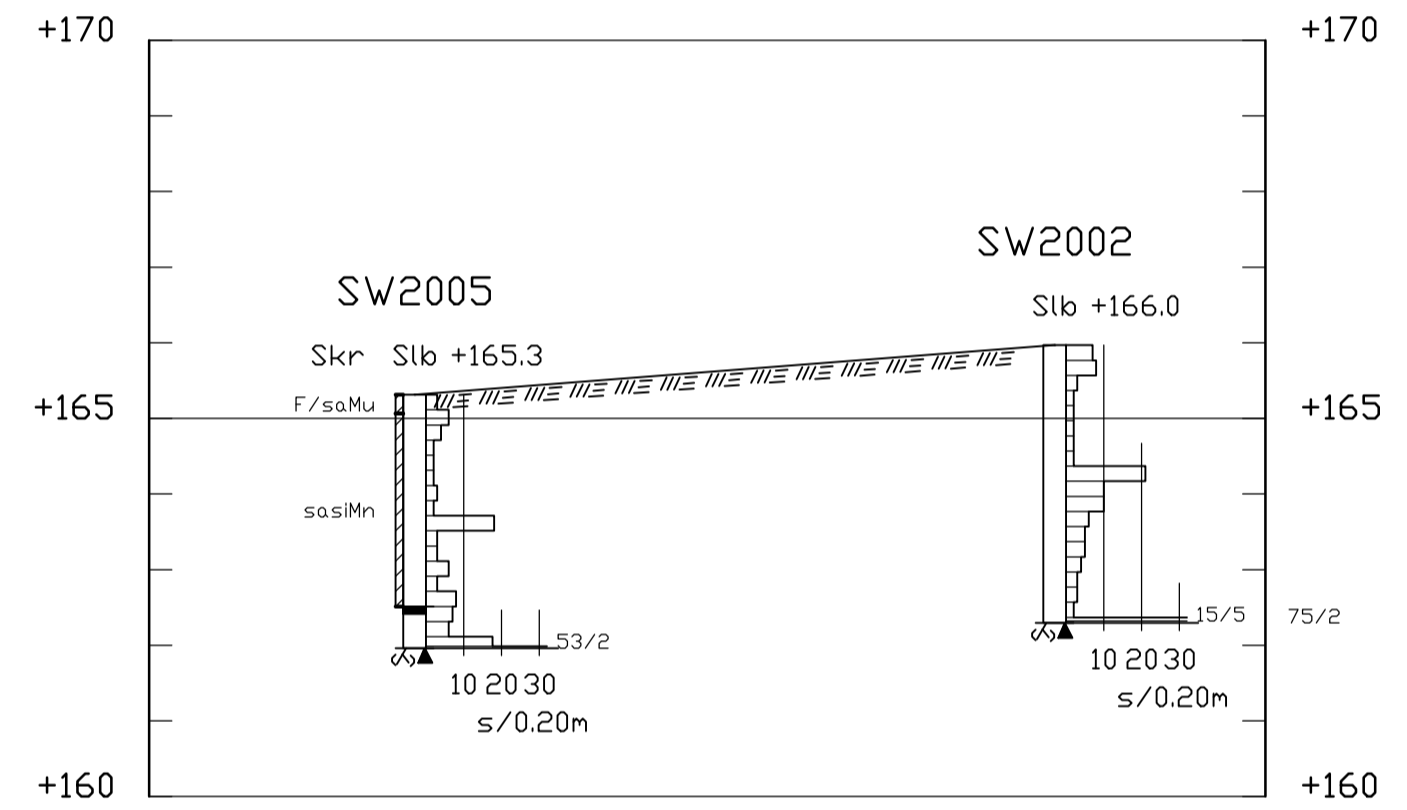
RAPPORT
2020-04-17

VÄXJÖ SIMHALL STATUSBEDÖMNING

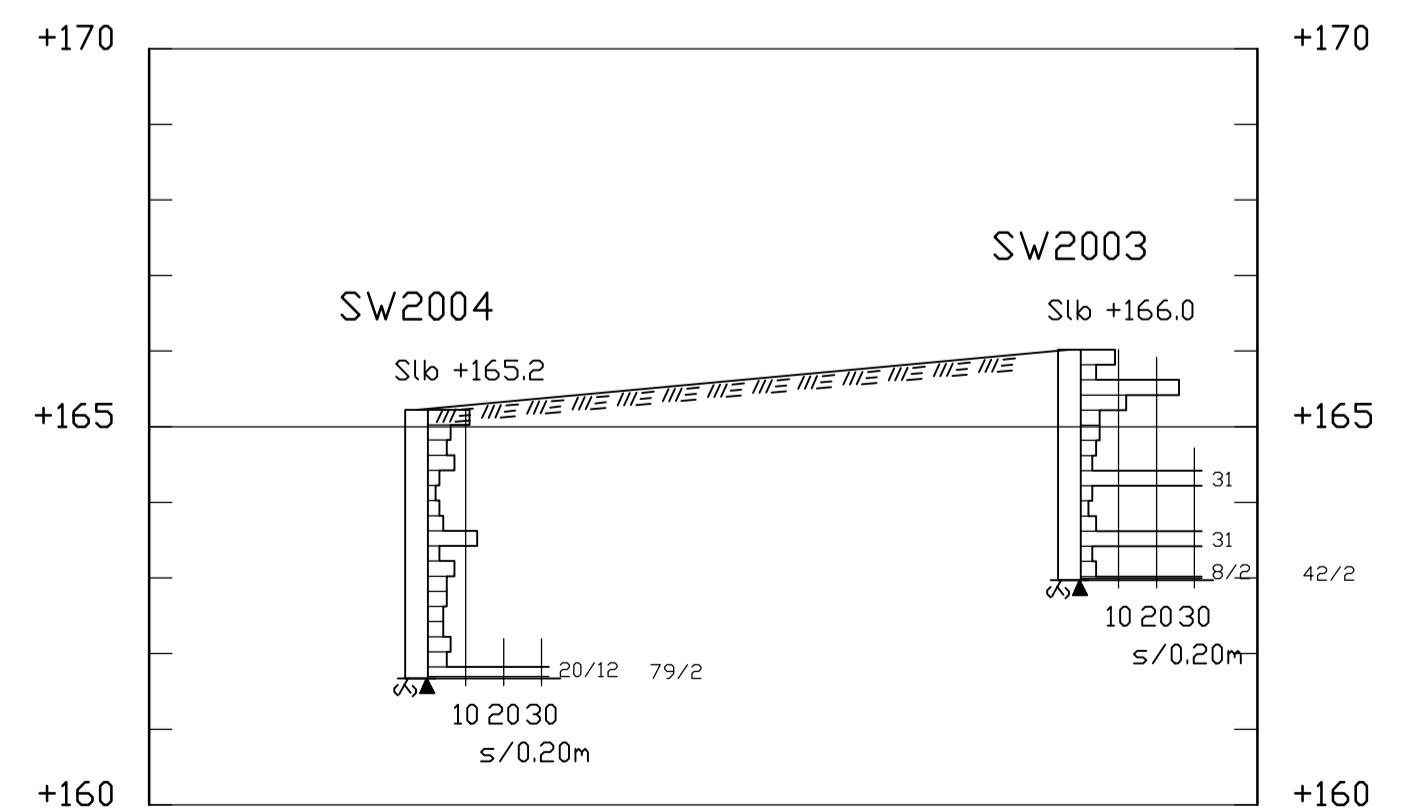
ARBETSMATERIAL



SEKTION A-A
H 1: 100 L 1: 200



SEKTION B-B
H 1: 100 L 1: 200



SEKTION C-C
H 1: 100 L 1: 200

KOORDINATSYSTEM
PLAN: SWEREF 99 15 00
HÖJD: RH2000

BETECKNINGAR
SGF/BGF BETECKNINGSBLAG 2016

BET	ANT	ÄNDRINGEN AVSER	SIGN	DATUM
VÖFAB				
 SWECO SE 08 - 695 60 00				
UPPDAG NR 11006160	RITAD/KONSTR. AV H MALMBERG	HANDLAGGARE A PETERSSON		
DATUM 2020-04-17	GRANSKAD AV A PETERSSON	ANSVARIG A PETERSSON		
VÄXJÖ SIMHALL STATUSBEDÖMNING GEOTEKNISK UNDERSÖKNING PLAN OCH SEKTION				
FÖRHÅLL/SKALA 1:400 (A1)	NUMMER 11006160-G1	BET		